

Miniatur

Miniature



Snap-in Miniatur

Snap-in Miniature

Kabelsteckverbinder

- Snap-in-Verriegelung
- 3 – 12-polig
- Schutzart IP67 ¹⁾
- Lötanschluss
- Am Kabel angespritzte Ausführungen
- Durchmesser 16 mm
- Farbige Ausführungen

Flanschsteckverbinder

- Snap-in-Verriegelung
- 3 – 12-polig
- Schutzart IP67 ¹⁾
- Löt-/Tauchlötanschluss
- Durchmesser 16 mm
- Farbige Ausführungen

Cable Connectors

- Snap-in locking system
- 3 – 12 contacts
- Degree of protection IP67 ¹⁾
- Solder termination
- Moulded versions
- Diameter 16 mm
- Coloured versions

Panel Mount Connectors

- Snap-in locking system
- 3 – 12 contacts
- Degree of protection IP67 ¹⁾
- Solder/dip solder termination
- Diameter 16 mm
- Coloured versions

¹⁾Erläuterung der Schutzarten siehe technische Informationen./ ¹⁾Explanation of protection standards see technical information.

Kabelstecker
Male cable connector

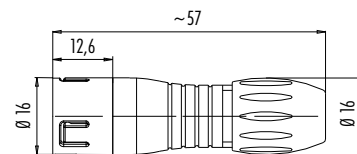
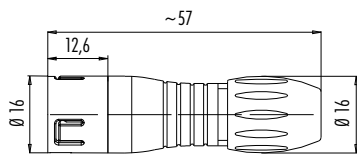
Abbildung / Figure



Kabelstecker
Male cable connector



Maßzeichnung / Drawing



Bestell-Daten / Order Data

Polzahl Contacts	Kabeldurchlass Cable outlet	Bestell-Nr. Ordering-No.
3	2,5–4 mm	99 9105 03 03
5	2,5–4 mm	99 9113 03 05
8	2,5–4 mm	99 9125 03 08
12	2,5–4 mm	99 9133 03 12

Polzahl Contacts	Kabeldurchlass Cable outlet	Bestell-Nr. Ordering-No.
3	4–6 mm	99 9105 00 03
5	4–6 mm	99 9113 00 05
8	4–6 mm	99 9125 00 08
12	4–6 mm	99 9133 00 12

Technische Daten / Specifications

Polzahl	3	5	8	12	Number of contacts
Steckverbinder Verriegelung	schnapp/snap-in				Connector locking system
Anschlussart	löten/solder				Termination
Anschlussquerschnitt	max. 0,75 mm ² (max. AWG 18)		max. 0,25 mm ² (max. AWG 24)		Wire gauge
Kabeldurchlass	2,5–4 mm, 4–6 mm				Cable outlet
Schutzart	IP67				Degree of protection
Mechanische Lebensdauer	> 500 Steckzyklen / > 500 mating cycles				Mechanical operation
Obere Grenztemperatur	+ 85 °C				Upper temperature
Untere Grenztemperatur	– 25 °C				Lower temperature
Bemessungsspannung	250 V	125 V	125 V	60 V	Rated voltage
Bemessungs-Stoßspannung	2500 V	1500 V	1500 V	800 V	Rated impulse voltage
Verschmutzungsgrad	2				Pollution degree
Überspannungskategorie	II				Overvoltage categorie
Isolierstoffgruppe	II				Material group
Bemessungsstrom (40 °C)	7 A	5 A	2 A		Rated current (40 °C)
Durchgangswiderstand	≤ 3 mΩ				Contact resistance
Material Kontakt	CuZn (Messing/brass)				Material of contact
Kontaktoberfläche	Au (Gold/gold)				Contact plating
Material Kontaktkörper	PA				Material of contact body
Material Gehäuse	PA				Material of housing

Kabelstecker
Male cable connector

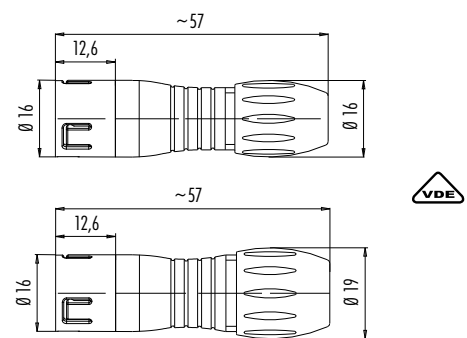
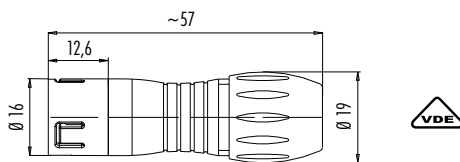
Abbildung / Figure



Kabelstecker
Male cable connector



Maßzeichnung / Drawing



Bestell-Daten / Order Data

Polzahl Contacts	Kabeldurchlass Cable outlet	Bestell-Nr. Ordering-No.
3	6–8 mm	99 9105 02 03
5	6–8 mm	99 9113 02 05
8	6–8 mm	99 9125 02 08
12	6–8 mm	99 9133 02 12

Polzahl Contacts	Kabeldurchlass Cable outlet	Rot Red	Blau Blue	Grün Green
3	4–6 mm	99 9105 50 03	99 9105 60 03	99 9105 70 03
5	4–6 mm	99 9113 50 05	99 9113 60 05	99 9113 70 05
8	4–6 mm	99 9125 50 08	99 9125 60 08	99 9125 70 08
12	6–8 mm	99 9133 52 12	99 9133 62 12	99 9133 72 12

Technische Daten / Specifications

Polzahl	3	5	8	12	Number of contacts
Steckverbinder Verriegelung	schnapp/snap-in				Connector locking system
Anschlussart	löten/solder				Termination
Anschlussquerschnitt	max. 0,75 mm ² (max. AWG 18)		max. 0,25 mm ² (max. AWG 24)		Wire gauge
Kabeldurchlass	4–6 mm, 6–8 mm				Cable outlet
Schutzart	IP67				Degree of protection
Mechanische Lebensdauer	> 500 Steckzyklen/> 500 mating cycles				Mechanical operation
Obere Grenztemperatur	+ 85 °C				Upper temperature
Untere Grenztemperatur	– 25 °C				Lower temperature
Bemessungsspannung	250 V	125 V	125 V	60 V	Rated voltage
Bemessungs-Stoßspannung	2500 V	1500 V	1500 V	800 V	Rated impulse voltage
Verschmutzungsgrad	2				Pollution degree
Überspannungskategorie	II				Overvoltage categorie
Isolierstoffgruppe	II				Material group
Bemessungsstrom (40°C)	7 A	5 A	2 A		Rated current (40 °C)
Durchgangswiderstand	≤ 3 mΩ				Contact resistance
Material Kontakt	CuZn (Messing/brass)				Material of contact
Kontaktoberfläche	Au (Gold/gold)				Contact plating
Material Kontaktkörper	PA				Material of contact body
Material Gehäuse	PA				Material of housing

Kabeldose
Female cable connector

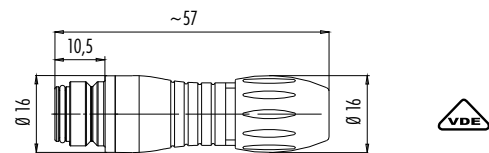
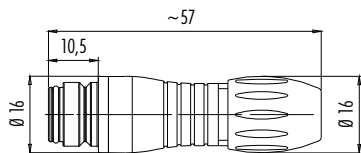
Abbildung / Figure



Kabeldose
Female cable connector



Maßzeichnung / Drawing



Bestell-Daten / Order Data

Polzahl Contacts	Kabeldurchlass Cable outlet	Bestell-Nr. Ordering-No.
3	2,5–4 mm	99 9106 03 03
5	2,5–4 mm	99 9114 03 05
8	2,5–4 mm	99 9126 03 08
12	2,5–4 mm	99 9134 03 12

Polzahl Contacts	Kabeldurchlass Cable outlet	Bestell-Nr. Ordering-No.
3	4–6 mm	99 9106 00 03
5	4–6 mm	99 9114 00 05
8	4–6 mm	99 9126 00 08
12	4–6 mm	99 9134 00 12

Technische Daten / Specifications

Polzahl	3	5	8	12	Number of contacts
Steckverbinder Verriegelung	schnapp/snap-in				Connector locking system
Anschlussart	löten/solder				Termination
Anschlussquerschnitt	max. 0,75 mm ² (max. AWG 18)		max. 0,25 mm ² (max. AWG 24)		Wire gauge
Kabeldurchlass	2,5–4 mm, 4–6 mm				Cable outlet
Schutzart	IP67				Degree of protection
Mechanische Lebensdauer	> 500 Steckzyklen/> 500 mating cycles				Mechanical operation
Obere Grenztemperatur	+ 85 °C				Upper temperature
Untere Grenztemperatur	– 25 °C				Lower temperature
Bemessungsspannung	250 V	125 V	125 V	60 V	Rated voltage
Bemessungs-Stoßspannung	2500 V	1500 V	1500 V	800 V	Rated impulse voltage
Verschmutzungsgrad	2				Pollution degree
Überspannungskategorie	II				Overvoltage categorie
Isolierstoffgruppe	II				Material group
Bemessungsstrom (40 °C)	7 A	5 A	2 A		Rated current (40 °C)
Durchgangswiderstand	≤ 3 mΩ				Contact resistance
Material Kontakt	CuSn (Bronze/bronze)				Material of contact
Kontaktoberfläche	Au (Gold/gold)				Contact plating
Material Kontaktkörper	PA				Material of contact body
Material Gehäuse	PA				Material of housing

Kabeldose
Female cable connector

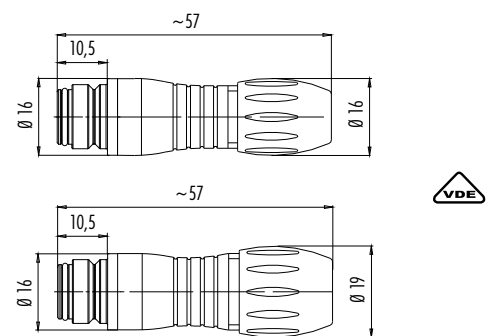
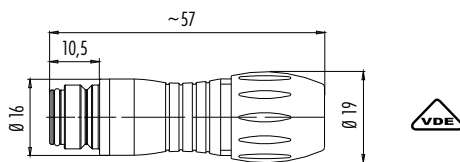
Abbildung / Figure



Kabeldose
Female cable connector



Maßzeichnung / Drawing



Bestell-Daten / Order Data

Polzahl Contacts	Kabeldurchlass Cable outlet	Bestell-Nr. Ordering-No.
3	6–8 mm	99 9106 02 03
5	6–8 mm	99 9114 02 05
8	6–8 mm	99 9126 02 08
12	6–8 mm	99 9134 02 12

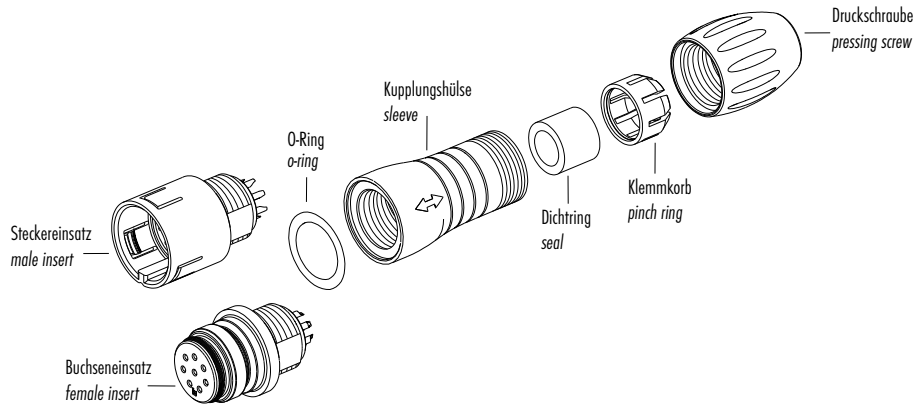
Polzahl Contacts	Kabeldurchlass Cable outlet	Rot Red	Blau Blue	Grün Green
3	4–6 mm	99 9106 50 03	99 9106 60 03	99 9106 70 03
5	4–6 mm	99 9114 50 05	99 9114 60 05	99 9114 70 05
8	4–6 mm	99 9126 50 08	99 9126 60 08	99 9126 70 08
12	6–8 mm	99 9134 52 12	99 9134 62 12	99 9134 72 12

Technische Daten / Specifications

Polzahl	3	5	8	12	Number of contacts
Steckverbinder Verriegelung	schnapp/snap-in				Connector locking system
Anschlussart	löten/solder				Termination
Anschlussquerschnitt	max. 0,75 mm ² (max. AWG 18)		max. 0,25 mm ² (max. AWG 24)		Wire gauge
Kabeldurchlass	4–6 mm, 6–8 mm				Cable outlet
Schutzart	IP67				Degree of protection
Mechanische Lebensdauer	> 500 Steckzyklen/> 500 mating cycles				Mechanical operation
Obere Grenztemperatur	+ 85 °C				Upper temperature
Untere Grenztemperatur	– 25 °C				Lower temperature
Bemessungsspannung	250 V	125 V	125 V	60 V	Rated voltage
Bemessungs-Stoßspannung	2500 V	1500 V	1500 V	800 V	Rated impulse voltage
Verschmutzungsgrad	2				Pollution degree
Überspannungskategorie	II				Overvoltage categorie
Isolierstoffgruppe	II				Material group
Bemessungsstrom (40 °C)	7 A	5 A	2 A		Rated current (40 °C)
Durchgangswiderstand	≤ 3 mΩ				Contact resistance
Material Kontakt	CuSn (Bronze/bronze)				Material of contact
Kontaktoberfläche	Au (Gold/gold)				Contact plating
Material Kontaktkörper	PA				Material of contact body
Material Gehäuse	PA				Material of housing

Einzelteildarstellung
Component part drawing

Kabelsteckverbinder
Cable connectors





Kabelstecker
Male cable connector

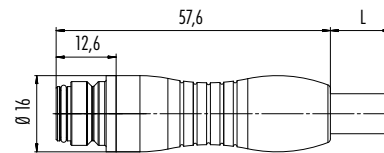
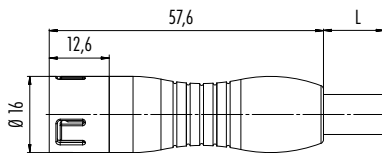
Abbildung / Figure



Kabeldose
Female cable connector



Maßzeichnung / Drawing



Bestell-Daten / Order Data

Polzahl Contacts	Kabellänge Cable length	Bestell-Nr. Ordering-No.
3	2 m	79 9149 020 03
5	2 m	79 9157 020 05
8	2 m	79 9169 020 08
12	2 m	79 9177 020 12

Polzahl Contacts	Kabellänge Cable length	Bestell-Nr. Ordering-No.
3	2 m	79 9150 020 03
5	2 m	79 9158 020 05
8	2 m	79 9170 020 08
12	2 m	79 9178 020 12

Technische Daten / Specifications

Polzahl	3	5	8	12	Number of contacts
Steckverbinder Verriegelung	schnapp/snap-in				Connector locking system
Anschlussart	am Kabel angespritzt/moulded				Termination
Anschlussquerschnitt	max. 0,75 mm ² (max. AWG 18)		max. 0,25 mm ² (max. AWG 24)		Wire gauge
Kabeldurchlass	—				Cable outlet
Schutzart	IP67				Degree of protection
Mechanische Lebensdauer	> 500 Steckzyklen/> 500 mating cycles				Mechanical operation
Obere Grenztemperatur	+ 70 °C				Upper temperature
Untere Grenztemperatur	- 25 °C				Lower temperature
Bemessungsspannung	250 V	125 V	125 V	60 V	Rated voltage
Bemessungs-Stoßspannung	2500 V	1500 V	1500 V	800 V	Rated impulse voltage
Verschmutzungsgrad	2				Pollution degree
Überspannungskategorie	II				Overvoltage categorie
Isolierstoffgruppe	II				Material group
Bemessungsstrom (40 °C)	7 A	5 A	2 A		Rated current (40 °C)
Durchgangswiderstand	≤ 3 mΩ				Contact resistance
Material Kontakt	Stift/pin CuZn (Messing/brass), Buchse/socket CuSn (Bronze/bronze)				Material of contact
Kontaktoberfläche	Au (Gold/gold)				Contact plating
Material Kontaktkörper	PA				Material of contact body
Material Gehäuse	PUR				Material of housing

Technische Daten Kabel
Specifications of cable

Polzahl	3	5	8	12	Number of contacts
Querschnitt mm ² ¹⁾	3 x 0,75 mm ² (AWG 18)	5 x 0,75 mm ² (AWG 18)	8 x 0,25 mm ² (AWG 24)	12 x 0,25 mm ² (AWG 24)	Wire gauge mm ² ¹⁾
Material Mantel	PUR				Material jacket
Isolation Litze	PVC			PP	Insulation wire
Litzenaufbau (mm)	24 x 0,2		32 x 0,1	14 x 0,15	Design of wire (mm)
Kabelmantel Ø (mm)	6,9 ^{+0,2}	8,4 ^{+0,2}	5,7 ^{+0,2}	6,5 ^{+0,2}	Cable jacket Ø (mm)
Leiterwiderstand	28 Ω/Km (20 °C)		80 Ω/Km (20 °C)	79 Ω/Km (20 °C)	Resistance of wire
Temperaturbereich (Kabel bewegt)	- 5 °C /+ 70 °C			- 25 °C /+ 80 °C	Temperature range (cable in move)
Temperaturbereich (Kabel fest)	- 25 °C /+ 70 °C			- 50 °C /+ 80 °C	Temperature range (cable not in move)
Biegeradius (Kabel bewegt)	min. 10 x D		min. 12 x D	min. 10 x D	Bending radius (cable in move)
Biegeradius (Kabel fest)	min. 5 x D				Bending radius (cable not in move)
Zulassung	—				Approval

¹⁾ Vergleichbare AWG Leiter siehe technische Informationen./ ¹⁾ Comparable AWG conductors see technical information.

Flanschstecker
Male panel mount connector

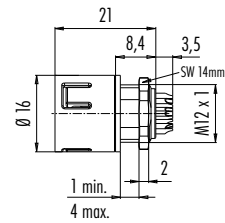
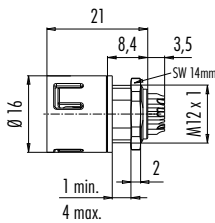
Abbildung / Figure



Flanschstecker
Male panel mount connector



Maßzeichnung / Drawing



Bestell-Daten / Order Data

Polzahl Contacts	Bestell-Nr. Ordering-No.
3	99 9107 00 03
5	99 9115 00 05
8	99 9127 00 08
12	99 9135 00 12

Polzahl Contacts	Rot Red	Blau Blue	Grün Green
3	99 9107 50 03	99 9107 60 03	99 9107 70 03
5	99 9115 50 05	99 9115 60 05	99 9115 70 05
8	99 9127 50 08	99 9127 60 08	99 9127 70 08
12	99 9135 50 12	99 9135 60 12	99 9135 70 12

Technische Daten / Specifications

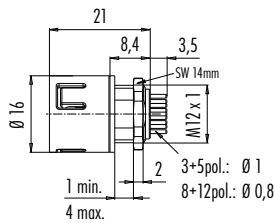
Polzahl	3	5	8	12	Number of contacts
Steckverbinder Verriegelung	schnapp/snap-in				Connector locking system
Anschlussart	löten/solder				Termination
Anschlussquerschnitt	max. 0,75 mm ² (max. AWG 18)		max. 0,25 mm ² (max. AWG 24)		Wire gauge
Kabeldurchlass	—				Cable outlet
Schutzart	IP67				Degree of protection
Mechanische Lebensdauer	> 500 Steckzyklen/> 500 mating cycles				Mechanical operation
Obere Grenztemperatur	+ 85 °C				Upper temperature
Untere Grenztemperatur	- 25 °C				Lower temperature
Bemessungsspannung	250 V	125 V	125 V	60 V	Rated voltage
Bemessungs-Stoßspannung	2500 V	1500 V	1500 V	800 V	Rated impulse voltage
Verschmutzungsgrad	2				Pollution degree
Überspannungskategorie	II				Overvoltage categorie
Isolierstoffgruppe	II				Material group
Bemessungsstrom (40 °C)	7 A	5 A	2 A		Rated current (40 °C)
Durchgangswiderstand	≤ 3 mΩ				Contact resistance
Material Kontakt	CuZn (Messing/brass)				Material of contact
Kontaktoberfläche	Au (Gold/gold)				Contact plating
Material Kontaktkörper	PA				Material of contact body
Material Gehäuse	PA				Material of housing

Flanschstecker, tauchlöten
Male panel mount connector, dip solder

Abbildung / Figure



Maßzeichnung / Drawing



Bestell-Daten / Order Data

Polzahl Contacts	Bestell-Nr. Ordering-No.	
3	99 9107 090 03	
5	99 9115 090 05	
8	99 9127 090 08	
12	99 9135 090 12	

Technische Daten / Specifications

Polzahl	3	5	8	12	Number of contacts
Steckverbinder Verriegelung	schnapp/snap-in				Connector locking system
Anschlussart	tauchlöten/dip solder				Termination
Anschlussquerschnitt	max. 0,75 mm ² (max. AWG 18)		max. 0,25 mm ² (max. AWG 24)		Wire gauge
Kabeldurchlass	—				Cable outlet
Schutzart	IP67				Degree of protection
Mechanische Lebensdauer	> 500 Steckzyklen/> 500 mating cycles				Mechanical operation
Obere Grenztemperatur	+ 85 °C				Upper temperature
Untere Grenztemperatur	- 25 °C				Lower temperature
Bemessungsspannung	250 V	125 V	125 V	60 V	Rated voltage
Bemessungs-Stoßspannung	2500 V	1500 V	1500 V	800 V	Rated impulse voltage
Verschmutzungsgrad	2				Pollution degree
Überspannungskategorie	II				Overvoltage categorie
Isolierstoffgruppe	II				Material group
Bemessungsstrom (40°C)	7 A	5 A	2 A		Rated current (40 °C)
Durchgangswiderstand	≤ 3 mΩ				Contact resistance
Material Kontakt	CuZn (Messing/brass)				Material of contact
Kontaktoberfläche	Au (Gold/gold)				Contact plating
Material Kontaktkörper	PA				Material of contact body
Material Gehäuse	PA				Material of housing

Flanschdose
Female panel mount connector

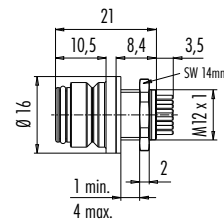
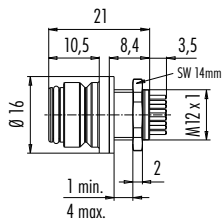
Abbildung / Figure



Flanschdose
Female panel mount connector



Maßzeichnung / Drawing



Bestell-Daten / Order Data

Polzahl Contacts	Bestell-Nr. Ordering-No.
3	99 9108 00 03
5	99 9116 00 05
8	99 9128 00 08
12	99 9136 00 12

Polzahl Contacts	Rot Red	Blau Blue	Grün Green
3	99 9108 50 03	99 9108 60 03	99 9108 70 03
5	99 9116 50 05	99 9116 60 05	99 9116 70 05
8	99 9128 50 08	99 9128 60 08	99 9128 70 08
12	99 9136 50 12	99 9136 60 12	99 9136 70 12

Technische Daten / Specifications

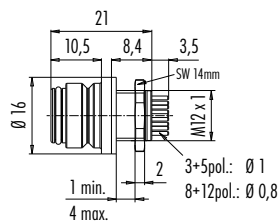
Polzahl	3	5	8	12	Number of contacts
Steckverbinder Verriegelung	schnapp/snap-in				Connector locking system
Anschlussart	löten/solder				Termination
Anschlussquerschnitt	max. 0,75 mm ² (max. AWG 18)		max. 0,25 mm ² (max. AWG 24)		Wire gauge
Kabeldurchlass	—				Cable outlet
Schutzart	IP67				Degree of protection
Mechanische Lebensdauer	> 500 Steckzyklen/> 500 mating cycles				Mechanical operation
Obere Grenztemperatur	+ 85 °C				Upper temperature
Untere Grenztemperatur	- 25 °C				Lower temperature
Bemessungsspannung	250 V	125 V	125 V	60 V	Rated voltage
Bemessungs-Stoßspannung	2500 V	1500 V	1500 V	800 V	Rated impulse voltage
Verschmutzungsgrad	2				Pollution degree
Überspannungskategorie	II				Overvoltage categorie
Isolierstoffgruppe	II				Material group
Bemessungsstrom (40 °C)	7 A	5 A	2 A		Rated current (40 °C)
Durchgangswiderstand	≤ 3 mΩ				Contact resistance
Material Kontakt	CuSn (Bronze/bronze)				Material of contact
Kontaktoberfläche	Au (Gold/gold)				Contact plating
Material Kontaktkörper	PA				Material of contact body
Material Gehäuse	PA				Material of housing

Flanschdose, tauchlöten
Female panel mount connector, dip solder

Abbildung / Figure



Maßzeichnung / Drawing



Bestell-Daten / Order Data

Polzahl Contacts	Bestell-Nr. Ordering-No.	
3	99 9108 090 03	
5	99 9116 090 05	
8	99 9128 090 08	
12	99 9136 090 12	

Technische Daten / Specifications

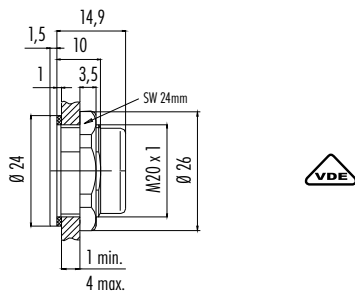
Polzahl	3	5	8	12	Number of contacts
Steckverbinder Verriegelung	schnapp/snap-in				Connector locking system
Anschlussart	tauchlöten/dip solder				Termination
Anschlussquerschnitt	max. 0,75 mm ² (max. AWG 18)		max. 0,25 mm ² (max. AWG 24)		Wire gauge
Kabeldurchlass	—				Cable outlet
Schutzart	IP67				Degree of protection
Mechanische Lebensdauer	> 500 Steckzyklen/> 500 mating cycles				Mechanical operation
Obere Grenztemperatur	+ 85 °C				Upper temperature
Untere Grenztemperatur	- 25 °C				Lower temperature
Bemessungsspannung	250 V	125 V	125 V	60 V	Rated voltage
Bemessungs-Stoßspannung	2500 V	1500 V	1500 V	800 V	Rated impulse voltage
Verschmutzungsgrad	2				Pollution degree
Überspannungskategorie	II				Overvoltage categorie
Isolierstoffgruppe	II				Material group
Bemessungsstrom (40°C)	7 A	5 A	2 A		Rated current (40 °C)
Durchgangswiderstand	≤ 3 mΩ				Contact resistance
Material Kontakt	CuSn (Bronze/bronze)				Material of contact
Kontaktoberfläche	Au (Gold/gold)				Contact plating
Material Kontaktkörper	PA				Material of contact body
Material Gehäuse	PA				Material of housing

Adapter für Flanschsteckverbinder
Adapter for panel mount connectors

Abbildung / Figure



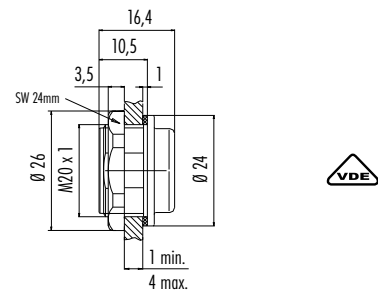
Maßzeichnung / Drawing



Bestell-Daten / Order Data

Polzahl Contacts	Bestell-Nr. Ordering-No.
—	08 2433 000 001

Adapter für Flanschsteckverbinder, von vorn verschraubbar
Adapter for panel mount connectors, front fastened



Polzahl Contacts	Bestell-Nr. Ordering-No.
—	08 2434 000 001

Anwendungsbeispiel für Adapter
Example for use for adapter

Flanschstecker
Male panel mount connector



Flanschstecker mit Adapter
Male panel mount connector with adapter



Flanschdose
Female panel mount connector



Flanschdose mit Adapter, von vorn verschraubbar
Female panel mount connector with adapter, front fastened



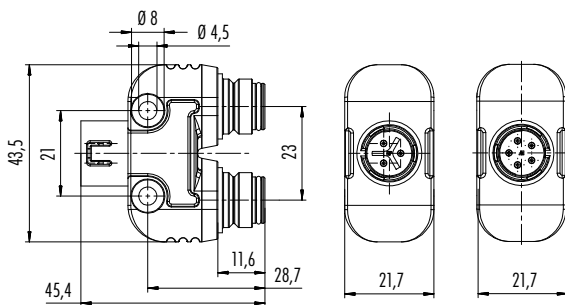
Zweifachverteiler, Stecker – 2 Dosen
Twin distributor, male connector – 2 female connectors

Abbildung / Figure



Schaltung siehe Seite 131
Wiring see page 131

Maßzeichnung / Drawing



Bestell-Daten / Order Data

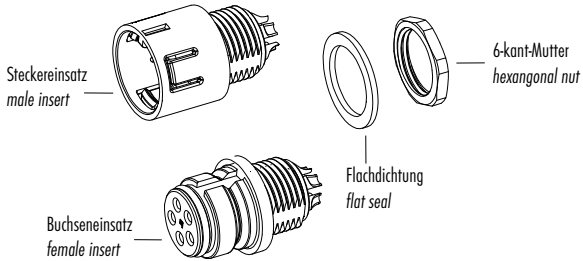
Polzahl Contacts	Bestell-Nr. Ordering-No.
3	79 9179 000 03
5	79 9180 000 05

Technische Daten / Specifications

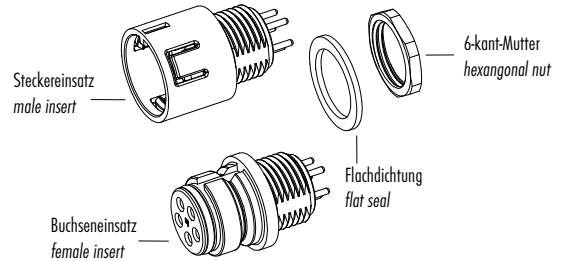
Polzahl	3	5	Number of contacts
Steckverbinder Verriegelung	schnapp/snap-in		Connector locking system
Anschlussart	—		Termination
Anschlussquerschnitt	—		Wire gauge
Kabeldurchlass	—		Cable outlet
Schutzart	IP67		Degree of protection
Mechanische Lebensdauer	> 500 Steckzyklen/> 500 mating cycles		Mechanical operation
Obere Grenztemperatur	+ 85 °C		Upper temperature
Untere Grenztemperatur	- 40 °C		Lower temperature
Bemessungsspannung	250 V	125 V	Rated voltage
Bemessungs-Stoßspannung	2500 V	1500 V	Rated impulse voltage
Verschmutzungsgrad	2		Pollution degree
Überspannungskategorie	II		Overvoltage categorie
Isolierstoffgruppe	II		Material group
Bemessungsstrom (40°C)	7 A	5 A	Rated current (40 °C)
Durchgangswiderstand	≤ 10 mΩ		Contact resistance
Material Kontakt	Stift/pin CuZn (Messing/brass), Buchse/socket CuSn (Bronze/bronze)		Material of contact
Kontaktoberfläche	Au (Gold/gold)		Contact plating
Material Kontaktkörper	PA		Material of contact body
Material Gehäuse	PA		Material of housing

Einzelteildarstellung
Component part drawing

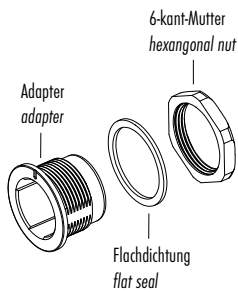
Flanschsteckverbinder, löten
Panel mount connectors, solder



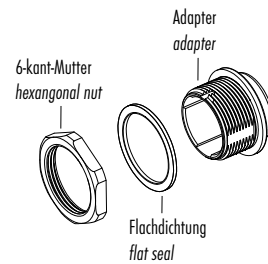
Flanschsteckverbinder, tauchlöten
Panel mount connectors, dip solder



Montage Adapter
Assembly of adapter

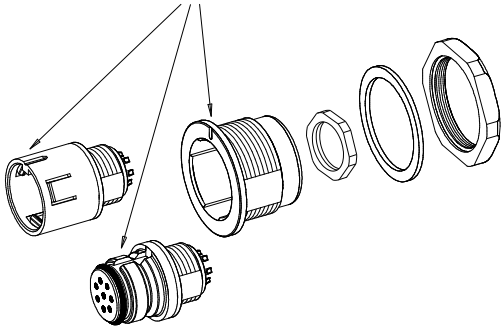


Montage Adapter, von vorn verschraubbar
Assembly of adapter, front fastened



Adapter
Adapter

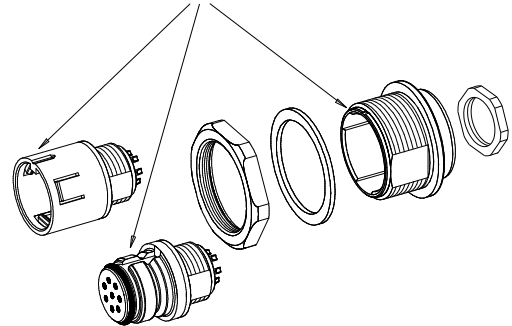
Die Markierung des Adapters muss mit der Kodiernase des Einsatzes übereinstimmen
The marking of the adapter must be conform with the coding nut of the insert



Einsätze müssen separat bestellt werden
Inserts have to be ordered separately

Adapter, von vorn verschraubbar
Adapter, front fastened

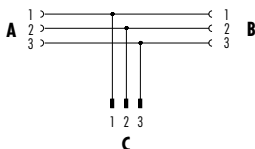
Die Markierung des Adapters muss mit der Kodiernase des Einsatzes übereinstimmen
The marking of the adapter must be conform with the coding nut of the insert



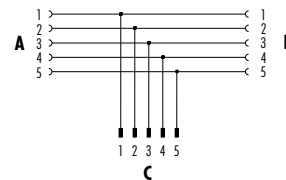
Einsätze müssen separat bestellt werden
Inserts have to be ordered separately

Schaltungen
Wirings

3 pol
3 contacts



5 pol
5 contacts

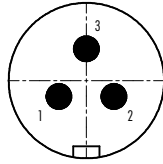


Polbilder
Contact arrangements

Stifteinsatz (Steckseite)
Male insert (mating side)

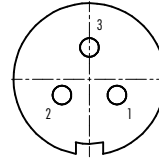
Buchseinsatz (Steckseite)
Female insert (mating side)

3 pol
3 contacts



	X	Y
1	-2,43	-1,40
2	2,43	-1,40
3	0,00	2,80

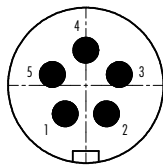
- 1 weiß/white
- 2 braun/brown
- 3 grün/green



	X	Y
1	2,43	-1,40
2	-2,43	-1,40
3	0,00	2,80

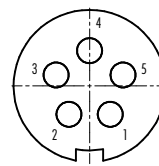
- 1 weiß/white
- 2 braun/brown
- 3 grün/green

5 pol
5 contacts



	X	Y
1	-1,82	-2,51
2	1,82	-2,51
3	2,95	0,96
4	0,00	3,10
5	-2,95	0,96

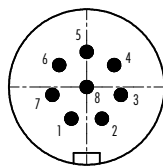
- 1 weiß/white
- 2 braun/brown
- 3 grün/green
- 4 gelb/yellow
- 5 grau/grey



	X	Y
1	1,82	-2,51
2	-1,82	-2,51
3	-2,95	0,96
4	0,00	3,10
5	2,95	0,96

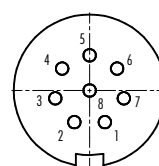
- 1 weiß/white
- 2 braun/brown
- 3 grün/green
- 4 gelb/yellow
- 5 grau/grey

8 pol
8 contacts



	X	Y
1	-1,35	-2,79
2	1,35	-2,79
3	3,02	-0,69
4	2,43	1,93
5	0,00	3,10
6	-2,43	1,93
7	-3,02	-0,69
8	0,00	0,00

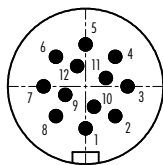
- 1 weiß/white
- 2 braun/brown
- 3 grün/green
- 4 gelb/yellow
- 5 grau/grey
- 6 rosa/pink
- 7 blau/blue
- 8 rot/red



	X	Y
1	1,35	-2,79
2	-1,35	-2,79
3	-3,02	-0,69
4	-2,43	1,93
5	0,00	3,10
6	2,43	1,93
7	3,02	-0,69
8	0,00	0,00

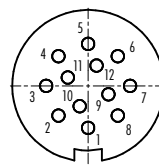
- 1 weiß/white
- 2 braun/brown
- 3 grün/green
- 4 gelb/yellow
- 5 grau/grey
- 6 rosa/pink
- 7 blau/blue
- 8 rot/red

12 pol
12 contacts



	X	Y
1	0,00	-3,70
2	2,62	-2,62
3	3,70	0,00
4	2,62	2,62
5	0,00	3,70
6	-2,62	2,62
7	-3,70	0,00
8	-2,62	-2,62
9	-1,79	-0,74
10	0,74	-1,79
11	1,79	0,74
12	-0,74	1,79

- 1 weiß/white
- 2 braun/brown
- 3 grün/green
- 4 gelb/yellow
- 5 grau/grey
- 6 rosa/pink
- 7 blau/blue
- 8 rot/red
- 9 schwarz/black
- 10 violett/purple
- 11 grau/rosa/grey/pink
- 12 rot/blau/red/blue

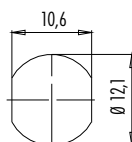


	X	Y
1	0,00	-3,70
2	-2,62	-2,62
3	-3,70	0,00
4	-2,62	2,62
5	0,00	3,70
6	2,62	2,62
7	3,70	0,00
8	2,62	-2,62
9	1,79	-0,74
10	-0,74	-1,79
11	-1,79	0,74
12	0,74	1,79

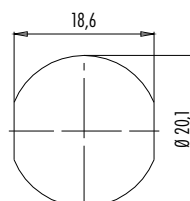
- 1 weiß/white
- 2 braun/brown
- 3 grün/green
- 4 gelb/yellow
- 5 grau/grey
- 6 rosa/pink
- 7 blau/blue
- 8 rot/red
- 9 schwarz/black
- 10 violett/purple
- 11 grau/rosa/grey/pink
- 12 rot/blau/red/blue

Montageausschnitt
Panel cut out

Flanschsteckverbinder
Socket connectors



Adapter
Adapter

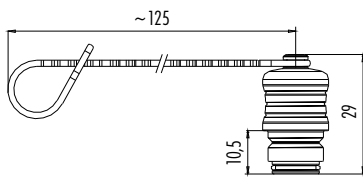


Schutzkappe für Kabelstecker
Protection cap for male cable connector

Abbildung / Figure



Maßzeichnung / Drawing

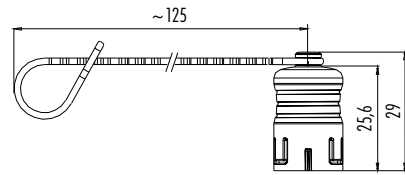


Bestell-Daten / Order Data

Bestell-Nr.
Ordering-No.

08 2587 000 000

Schutzkappe für Kabeldose
Protection cap for female cable connector



Bestell-Nr.
Ordering-No.

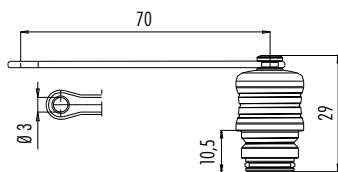
08 2586 000 000

Schutzkappe für Flanschstecker
Protection cap for male panel mount connector

Abbildung / Figure



Maßzeichnung / Drawing

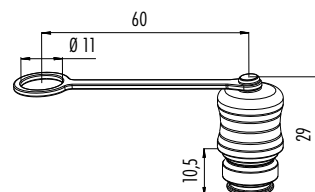


Bestell-Daten / Order Data

Bestell-Nr.
Ordering-No.

08 2559 000 000

Schutzkappe für Flanschstecker, M12
Protection cap for male panel mount connector, M12



Bestell-Nr.
Ordering-No.

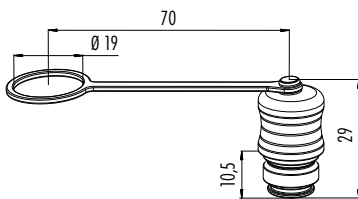
08 2680 000 000

Schutzkappe für Flanschstecker, M20
Protection cap for male panel mount connector, M20

Abbildung / Figure



Maßzeichnung / Drawing

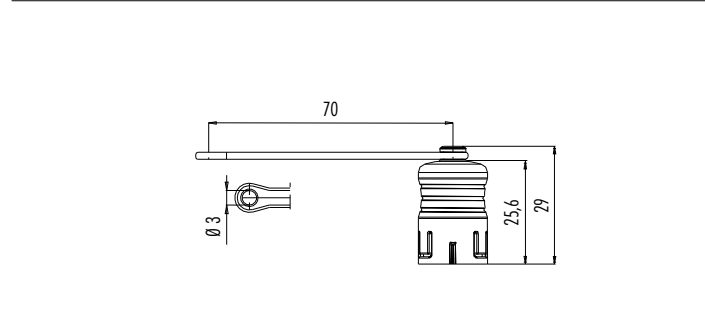


Bestell-Daten / Order Data

Bestell-Nr.
Ordering-No.

08 2674 000 000

Schutzkappe für Flanschdose
Protection cap for female panel mount connector



Bestell-Nr.
Ordering-No.

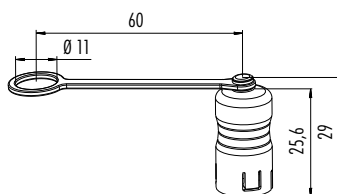
08 2567 000 000

Schutzkappe für Flanschdose, M12
Protection cap for female panel mount connector, M12

Abbildung / Figure



Maßzeichnung / Drawing

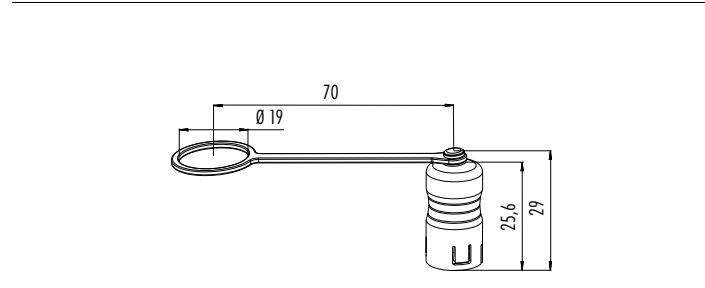


Bestell-Daten / Order Data

Bestell-Nr.
Ordering-No.

08 2681 000 000

Schutzkappe für Flanschdose, M20
Protection cap for female panel mount connector, M20



Bestell-Nr.
Ordering-No.

08 2675 000 000